



Modell 652/662mH MS  
Preise Seite 296

Stilistisch ist dieses Modell der sogenannten «Frühen Moderne» der 20er und 30er Jahren zuzuordnen. Ähnliche Formen sieht man auch immer wieder in Wiener Bauten dieser Zeit. Wer das Modell Standard entworfen hat, wissen wir leider nicht. Grundmann hat es 1951 in sein Produktprogramm aufgenommen. Besonders erwähnenswert ist das Schild mit den vier Verschraubungen, es zählt sicher zu den schönsten auf dem Markt und ist daher ein Tipp für elegante Sanierungsbauten, wie zum Beispiel das renovierte Hofimmobiliendepot in Wien.

Design: GRUNDMANN  
(nach anonymen Vorlagen)

#### Technische Details

##### Standard-Ausführungen

POL = Aluminium hochglanzpoliert

MS = Messing hochglanzpoliert  
einbrennlackiert

MS-N = Messing hochglanzpoliert unlackiert

MS-Cr = Messing verchromt

MS-Cr-SAT = Messing verchromt satiniert

##### Ausführung auf Anfrage

MS-PVD = Messing zirkonnitrid beschichtet

##### Türstärke 38–43 mm

Sondertürstärken bitte angeben.

H = ohne Stützansätze

HA = mit Stützansätzen

##### Benutzungskategorie

Klasse 3

ÖNORM EN 1906

##### LBH-Ausschreibungsnummer

siehe **LG POS.NR. 37PC04\*** und **37PC05\***



Feuerhemmend  
nach ÖNORM B 3859

##### Objektlager für Messinggarnituren auf Wunsch

Langschild auf Wunsch mit Edelstahl-Objektlager zugfest drehbar erhältlich (= Benutzungskategorie Klasse 3 ÖNORM EN 1906)



##### Ausschreibungstext für Garnituren mit Objektlager

(Benutzungskategorie 3, ÖNORM EN 1906)

Drückergarnitur (od. Wechselgarnitur) Modell 600 mit Langschildern mit Objektlagerung (Drücker fest drehbar gelagert), lockerungsgesicherte, stufenlos einstellbare Drückerverbindung mit Radial Plus II Vierkantstift. Schilder mit sichtbarer Verschraubung, gerichtet für Profilylindereinbau (od. m. Schlüssellock (m./o. Hangerl) oder mit Rot/Weiß-Anzeige Notöffner), z.B. 652/662Z MS mit Edelstahl-Objektlager.

##### Ausschreibungstext für feuerhemmende Garnituren mit Objektlager

(Benutzungskategorie 3, ÖNORM EN 1906)

Drückergarnitur (od. Wechselgarnitur) Modell 600 mit Langschildern mit Objektlagerung (Drücker fest drehbar gelagert), feuerhemmend geprüft nach ÖNORM B 3859 für Feuerschutztüren, lockerungsgesicherte, stufenlos einstellbare Drückerverbindung mit Vollvierkantstift. Schilder mit sichtbarer Verschraubung gerichtet für Profilylindereinbau, z.B. 652/662ZF MS mit Edelstahl-Objektlager.



Modell 652/D6/55 MS  
mit Rundrosetten



Modell 664a/662Z MS  
Knopflangschild



Modell 604HA MS  
Halbolive mit 90° Kunst-  
stoffrasterung

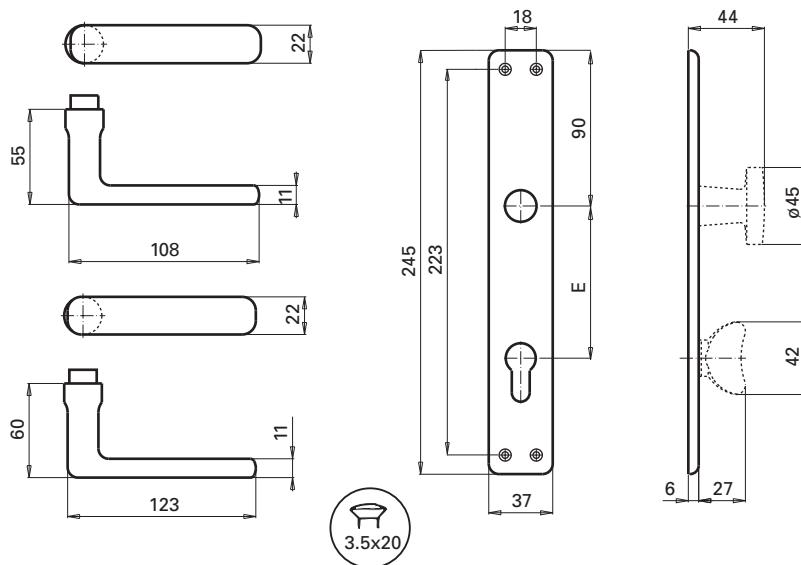


Modell 652/3254LSi/5762ZAS MS  
für einbruchhemmende  
Eingangstüren  
siehe Seite 355

**Technische Details**

Drücker **Modell 652** (oben), **670** (unten)

Langschild **Modell 662Z**



**Beschläge**

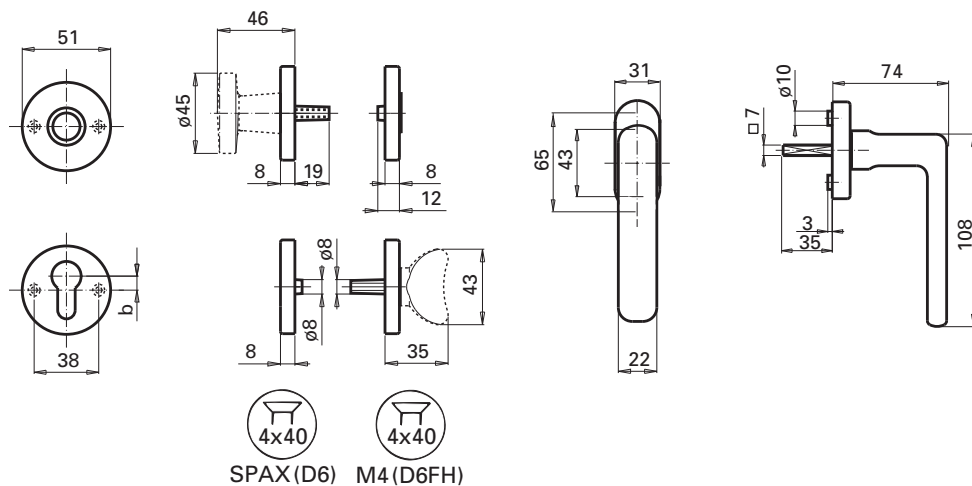
Entfernung E	ÖNORM	DIN	DIN 92	CH-NORM
Buntbart	90	72		78
Profilzylinder	88	72	92	78
Rundzylinder	90	74	94	78
WC (WC-Stift)	90/7	78/8*		78/8*
Drückerstift	8,5	8	10**	8

\* mit Ausgleichshülse 7/8 Vkt.  
\*\* mit Ausgleichshülse 8/10 Vkt.

**Technische Details**

Rundrosetten **Modell D6** (Montagevariante D siehe Seite 89)

Halbolive **Modell 604H, HA**



b	8,25	6,25	7,5



WG-  
WOHNBAU-  
BESCHLÄGE