



Modell 2052/762 F2
Preise Seite 306

hnlich wie das Modell Favorit in den 60er Jahren, wurde das Modell 2000 ab den 80er Jahren des 20. Jahrhunderts sehr breitenwirksam im Siedlungsbau eingesetzt. Denn das ergonomisch ausgereifte Design macht diese Form zu einem wirklich alltagstauglichen Drucker. Daruber hinaus – und das ist ja fur den Anwendungsbereich nicht unbedeutend – handelt es sich in der Tat um einen «preisgunstigen» Turdrucker.

Design: GRUNDMANN

Technische Details

Ausfuhrung

F2 = Aluminium neusilber eloxiert

Turstarke 38–43 mm

Sonderturstarken bitte angeben.



Feuerhemmend
nach ONORM B 3859

Benutzungskategorie

Klasse 3
ONORM EN 1906

LBH-Ausschreibungsnummer


siehe **LG POS.NR. 37PS05*** und **37PS06***



Modell 2052/D70/55Z F2

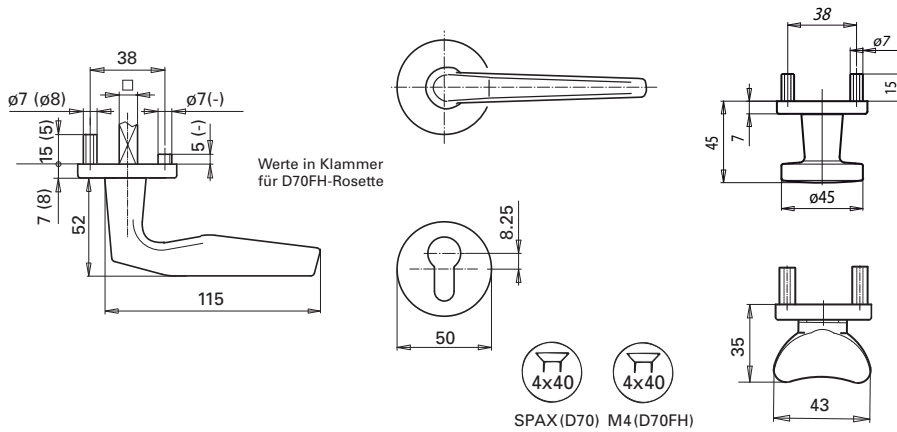





Modell 2052/664aSi/5862ZAM/15 F2

 für einbruchhemmende Eingangstüren siehe Seite 328

Technische Details
Drücker **Modell 2052**

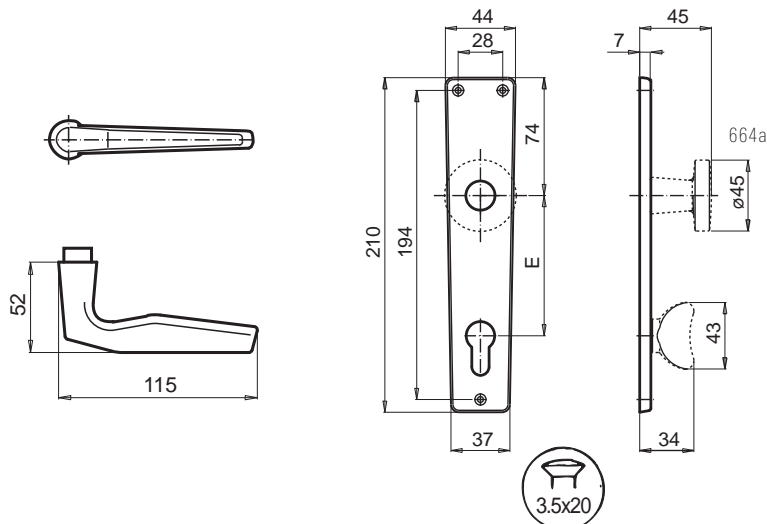
Rosetten **Modell D70, D70FH** (Montagevariante D siehe Seite 89)



			
b	8,25	6,25	7,5

Technische Details
Drücker **Modell 2052**

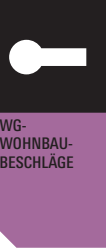
Langschild **Modell 762Z**



Beschläge

Entfernung E	ÖNORM	DIN	DIN 92	CH-NORM
Buntbart	90	72	78	78
Profilzylinder	88	72	92	78
Rundzylinder	90	74	94	78
WC (WC-Stift)	90/7	78/8*	78/8*	78/8*
Drückerstift	8,5	8	10**	8

* mit Ausgleichshülse 7/8 Vkt.
** mit Ausgleichshülse 8/10 Vkt.



WG-
WOHNBAU-
BESCHLÄGE