

Planet Fingerschutz Abdeckprofil FSA 8800 [S]

Schnelle Montage, simple Planung, saubere Optik

Preisliste EURO gültig ab 10. Juli 2023, unverbindliche Bruttopreise

 Planet
ASSA ABLOY

Experience a safer
and more open world

Abdeckprofil FSA 8800 [S]

Die bandseitigen Abdeckprofile für fast alle Türen mit Rollenbänder

**Wenige Bauteile –
schnellstens
montiert**

Noch einfacher – noch genialer: Das bekannte Fingerschutzprogramm wird durch neue, bandseitige Abdeckprofile mit innovativer Befestigungstechnologie erweitert. Diese ermöglicht eine Installation ohne aufwändige Verschraubungen und spezifische Fachkenntnisse, bei einem minimalen Zeitaufwand und einer hohen Kosteneffizienz.

Die Demontage, wenn beispielsweise Arbeiten am Türelement erforderlich sind, ist werkzeuglos möglich. Das Abdeckprofil ist für nahezu alle Anwendungs- sowie Spezialfälle geeignet, was eine äusserst einfache und komfortable Planung ermöglicht. Um das passende Modell zu bestimmen, wird lediglich der Durchmesser der Bandrolle benötigt.



**Die Vorteile
im Überblick:**

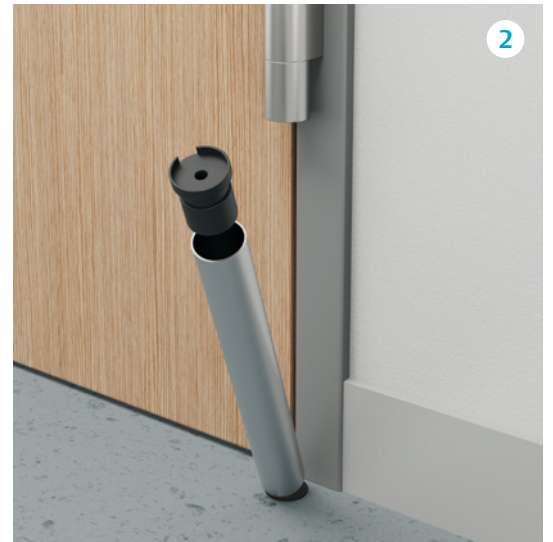
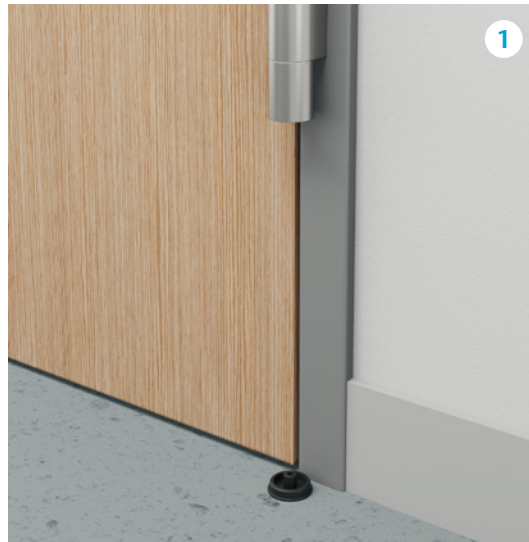
- Einfachste Montage in wenigen Minuten ermöglicht effiziente Einsätze vor Ort
- Keine Verschraubungen am Türelement notwendig und dadurch perfekt für Brandschutztüren
- Maximale Abdeckung der Anwendungsfälle für geringere Lagerhaltungskosten
- Die Systemlösung für nahezu alle Türen

1, 2, 3, fertig Enorme Zeitersparnis bei der Montage!



Montagefilm

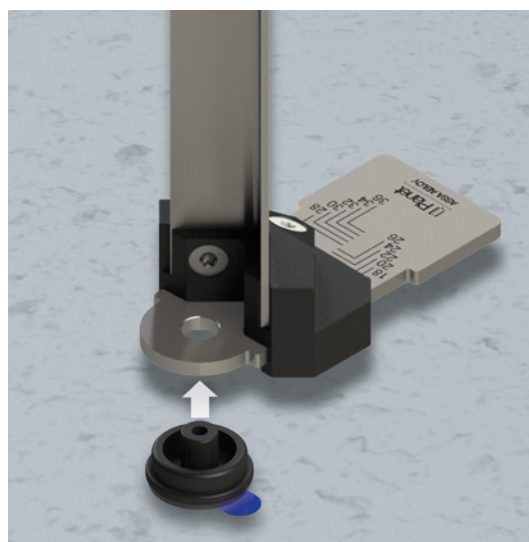
1. Klebefuss anbringen
2. Abdeckprofil einhängen



3. Adapterzapfen auf das Band schieben und sichern. Fertig!



Mit der smarten Positionierlehre wird der Klebefuss noch schneller und präziser angebracht.



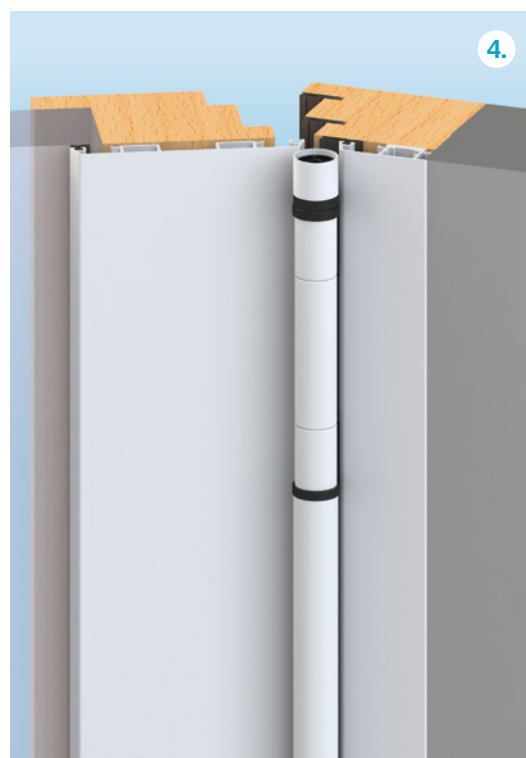
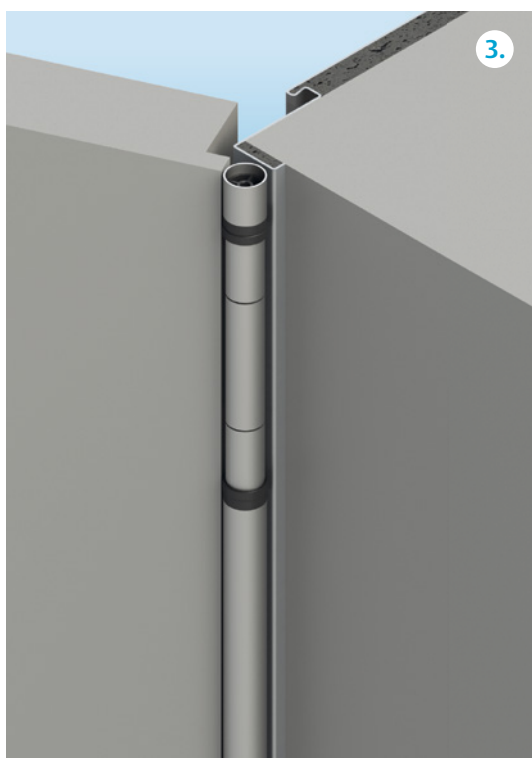
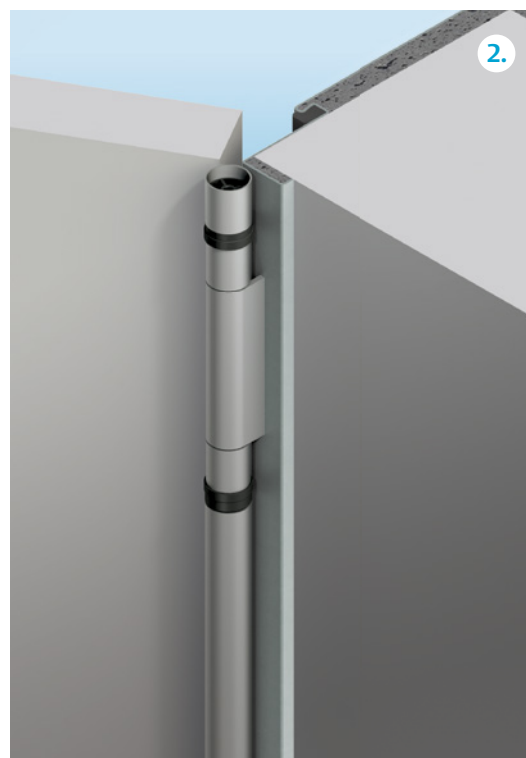
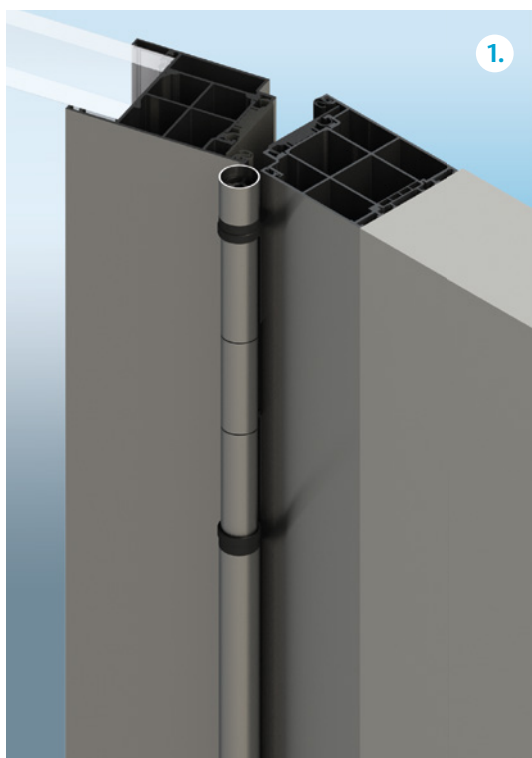
Drei Profilgrößen, unzählige Anwendungen

Mit minimalem Planungsaufwand zum perfekten bandseitigen Fingerschutz!

Planet Fingerschutz Abdeckprofile FSA 8800 [S] passen in nahezu alle gefälzten und flächenbündigen Türen mit Rollenbänder Ø 18 – 22,5 mm. Anhand des Durchmessers der Bandrolle lässt sich unabhängig vom Typ des Bandes und der Tür das passende Abdeckprofil bestimmen.

Einige typische Anwendungen

1. Aluminium-Systemtür mit Rollenband
2. Holztür flächenbündig
3. Holztür gefälzt
4. Holz-Aluminiumtür





Längen und Farben

Die Abdeckprofile FSA 8800 [S] gibt es in vier verschiedenen Längen (1755 mm, 1980 mm, per lfm auf Mass oder als Bund à 5 Stk. à 2500 mm). Wenn Sie die Längen 1755 mm (für 2 Teile) bzw. 1980 mm (für 3 Teile) oder den Bund mit 5 Profilen auswählen, schneiden Sie die Profile selber zu. Mit der Variante «per lfm auf Mass» liefern wir Ihnen die Profile passgenau. Das Zuschneiden vor Ort entfällt.

Unsere Aluminium-Profile sind in den Oberflächen eloxiert oder pulverbeschichtet erhältlich. Natürlich können Sie alle RAL- und verschiedene Eloxal-Farben nach Wunsch bestellen.

The diagram shows a door with a vertical cover profile. To the right, four options are detailed with diagrams and text:

- 1755 mm Selbstzuschnitt für 2 Teile**: A diagram shows a profile cut into two sections. Dimensions 1, 2, and 3 are indicated. Text: "Profil 1755 mm inkl. Montagezubehör. (Seite 7)"
- 1980 mm Selbstzuschnitt für 3 Teile**: A diagram shows a profile cut into three sections. Dimensions 1, 2, and 3 are indicated. Text: "Profil 1980 mm inkl. Montagezubehör. (Seite 7)"
- Per lfm auf Mass geschnitten (Bitte Masse angeben)**: A diagram shows a profile cut to a specific length 'X'. Text: "Profile auf Mass zugeschnitten. Das Montagezubehör kann separat und individuell selbst zusammengestellt und bestellt werden. (Seite 8/9)"
- Bund à 5 Stk. (je 2500 mm) Selbstzuschnitt**: A diagram shows five separate profiles. Text: "5 Profile à 2500 mm. Das Montagezubehör kann separat und individuell selbst zusammengestellt und bestellt werden. (Seite 8/9)"

Abdeckprofil FSA 8800 [S]

Merkmale



Türarten

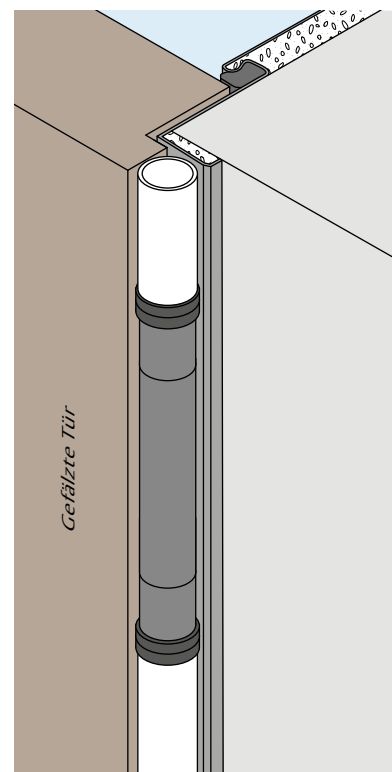
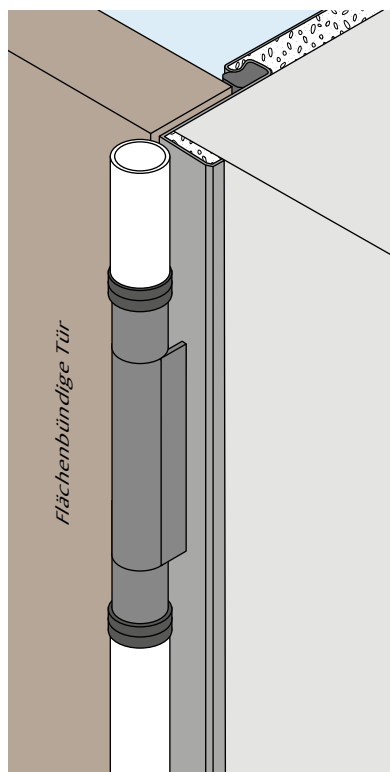
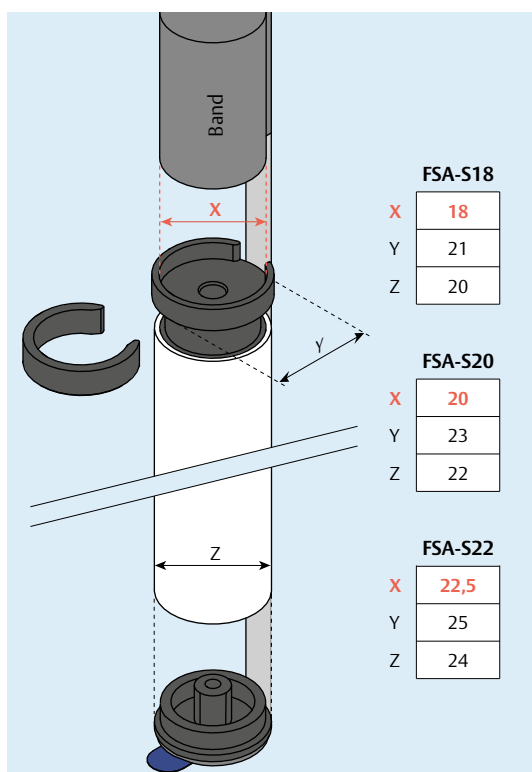


Wichtige Merkmale

- Abdeckprofil für Türen mit Rollenbänder
- Schraubenlose Schnellmontage
- Werkzeuglose Demontage
- Perfekt für Brandschutztüren
- Maximale Abdeckung der Anwendungsfälle

Lieferumfang

- Länge 1755 mm (für 2 Teile): Abdeckprofile mit Montagezubehör
- Länge 1980 mm (für 3 Teile): Abdeckprofile mit Montagezubehör
- Profile per lfm auf Mass: nur Abdeckprofile
- Bund à 5 Stk. (je 2500 mm): nur Abdeckprofile



Technische Daten

Länge	max. 2500 mm
Kürzbar	ja
Profilgrösse	20 mm (S18) / 22 mm (S20) / 24 mm (S22)
Material des Profils	Aluminium

Ausschreibungstexte unter: www.planet.ag

FSA 8800 [S] – die Sets inkl. Montagezubehör

Mit den 2-Teiligen Sets für die Absicherung des Segments unter dem unteren Türband und zwischen dem unteren und oberen Türband erhalten sie ein 1755 mm hohes Abdeckprofil zum Selbstzuschnitt.

Bei den 3-teiligen Sets wird zusätzlich das oberste Segment der Tür abgesichert. Das enthaltene Abdeckprofil zum Selbstzuschnitt ist 1980 mm hoch.

Beide Sets enthalten alles notwendige Montagezubehör.

Ausführungen

Abdeckprofil FSA 8800 [S], für 2 Teile (1755 mm)

für 2 Teile

Gehäusefarbe		Art.-Nr.	EUR
S18	farblos eloxiert EV1	F-8811-18	42,30
	RAL 9016	F-8821-18	52,70
	Edelstahl matt eloxiert (INOX)	F-8851-18	52,70
	schwarz C35 matt eloxiert	F-8861-18	52,70
	RAL / EURAS nach Wahl*	F-8891-18	52,70
S20	farblos eloxiert EV1	F-8811-20	42,30
	RAL 9016	F-8821-20	52,70
	Edelstahl matt eloxiert (INOX)	F-8851-20	52,70
	schwarz C35 matt eloxiert	F-8861-20	52,70
	RAL / EURAS nach Wahl*	F-8891-20	52,70
S22	farblos eloxiert EV1	F-8811-22	42,30
	RAL 9016	F-8821-22	52,70
	Edelstahl matt eloxiert (INOX)	F-8851-22	52,70
	schwarz C35 matt eloxiert	F-8861-22	52,70
	RAL / EURAS nach Wahl*	F-8891-22	52,70



1755 mm Profil,
3 Stk. Adapterzapfen,
2 Stk. Sicherungsclips,
2 Stk. Ausgleichsscheiben aus Moosgummi,
1 Stk. Klebefuss,
1 Stk. Reinigungstuch für Klebeflächen

Abdeckprofil FSA 8800 [S], für 3 Teile (1980 mm)

für 3 Teile

Gehäusefarbe		Art.-Nr.	EUR
S18	farblos eloxiert EV1	F-8812-18	51,50
	RAL 9016	F-8822-18	58,80
	Edelstahl matt eloxiert (INOX)	F-8852-18	58,80
	schwarz C35 matt eloxiert	F-8862-18	58,80
	RAL / EURAS nach Wahl*	F-8892-18	58,80
S20	farblos eloxiert EV1	F-8812-20	51,50
	RAL 9016	F-8822-20	58,80
	Edelstahl matt eloxiert (INOX)	F-8852-20	58,80
	schwarz C35 matt eloxiert	F-8862-20	58,80
	RAL / EURAS nach Wahl*	F-8892-20	58,80
S22	farblos eloxiert EV1	F-8812-22	51,50
	RAL 9016	F-8822-22	58,80
	Edelstahl matt eloxiert (INOX)	F-8852-22	58,80
	schwarz C35 matt eloxiert	F-8862-22	58,80
	RAL / EURAS nach Wahl*	F-8892-22	58,80



1980 mm Profil,
4 Stk. Adapterzapfen,
3 Stk. Sicherungsclips,
3 Stk. Ausgleichsscheiben aus Moosgummi,
2 Stk. Klebefuss,
3 verschiedene Montagewinkel zur Befestigung des Klebefusses für flächenbündige und gefälzte Türen,
1 Stk. Reinigungstuch für Klebeflächen

*Kostspflichtige Option erforderlich: Art.-Nr. 901200 oder 901201

Optionen

	Art.-Nr.	EUR
Zuschlag Pulverbeschichtung nach RAL K1, pro Farbe und Auftrag einmalig	901200	52,10
Zuschlag eloxieren nach EURAS, pro Farbe und Auftrag einmalig	901201	75,30

FSA 8800 [S] – individuelle Zusammenstellung...

Bei der Ausführung per lfm auf Mass, werden die Profile auf die gewünschte Länge zugeschnitten. Das passende Montagezubehör kann individuell zusammengestellt werden.

Bei der Ausführung als Bund à 5 Stk. erhalten Sie 5 Profile je in der Länge von 2500 mm zum Selbstzuschchnitt. Auch hier können Sie das benötigte Montagezubehör selbst auswählen und separat bestellen – ideal um immer eine passende Menge Material an Lager zu haben.

Ausführungen

Abdeckprofil FSA 8800 [S], per lfm auf Mass
(max. 2500 mm)

auf Mass

Gehäusefarbe		Art.-Nr.	EUR
S18	farblos eloxiert EV1	F-8814-18	24,00
	RAL 9016	F-8824-18	27,60
	Edelstahl matt eloxiert (INOX)	F-8854-18	27,60
	schwarz C35 matt eloxiert	F-8864-18	27,60
	RAL / EURAS nach Wahl*	F-8894-18	27,60
S20	farblos eloxiert EV1	F-8814-20	24,00
	RAL 9016	F-8824-20	27,60
	Edelstahl matt eloxiert (INOX)	F-8854-20	27,60
	schwarz C35 matt eloxiert	F-8864-20	27,60
	RAL / EURAS nach Wahl*	F-8894-20	27,60
S22	farblos eloxiert EV1	F-8814-22	24,00
	RAL 9016	F-8824-22	27,60
	Edelstahl matt eloxiert (INOX)	F-8854-22	27,60
	schwarz C35 matt eloxiert	F-8864-22	27,60
	RAL / EURAS nach Wahl*	F-8894-22	27,60



Abdeckprofil FSA 8800 [S], Bund à 5 Stk.
(je 2500 mm)

5-er Bund

Gehäusefarbe		Art.-Nr.	EUR
S18	farblos eloxiert EV1	901469	183,00
	RAL 9016	901470	211,00
	Edelstahl matt eloxiert (INOX)	901471	211,00
	schwarz C35 matt eloxiert	901472	211,00
S20	farblos eloxiert EV1	901473	183,00
	RAL 9016	901474	211,00
	Edelstahl matt eloxiert (INOX)	901475	211,00
	schwarz C35 matt eloxiert	901476	211,00
S22	farblos eloxiert EV1	901477	183,00
	RAL 9016	901478	211,00
	schwarz C35 matt eloxiert	901480	211,00



Bestellen Sie bitte das für Sie passende Montagezubehör aus nebenstehender Liste separat dazu.

Bei Bestellung auf Mass: Mindestverrechnung 1 lfm

*Kostenpflichtige Option erforderlich: Art.-Nr. 901200 oder 901201

Optionen

	Art.-Nr.	EUR
Zuschlag Pulverbeschichtung nach RAL K1, pro Farbe und Auftrag einmalig	901200	52,10
Zuschlag eloxieren nach EURAS, pro Farbe und Auftrag einmalig	901201	75,30

...mit dem passenden Montagezubehör



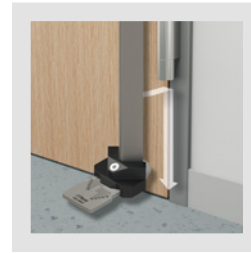
Montagezubehör: Adapterzapfen, Sicherheitsclip, Klebefuss, Ausgleichsscheibe aus Moosgummi (Seite 11)



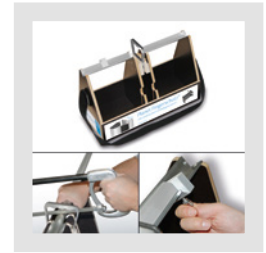
Montagezubehör: Montagewinkel zur Befestigung des Klebefusses für flächenbündige und gefälzte Türen (Seiten 10/11)



Positionierlehre für Klebefuss (Seite 12)



Mit der smarten Positionierlehre wird der Klebefuss noch schneller und präziser angebracht (Seite 12)



Planet Montage-Box mit punktgenauem Längensschlag und integrierter Sägeföhrung (Seite 13)

		Art.-Nr.	EUR
S18		Adapterzapfen S18, 5 Stk. Adapterzapfen zu Abdeckprofil FSA 8800, S18, Kunststoff schwarz, 5 Stk. im Beutel	901452 5,30
		Sicherungsclip S18, 5 Stk. Sicherungsclip zu Abdeckprofil FSA 8800, S18, Kunststoff schwarz, 5 Stk. im Beutel	901455 2,60
		Ausgleichsscheibe Moosgummi S18, 5 Stk. Ausgleichsscheibe 2mm zu Abdeckprofil FSA 8800, S18, Moosgummi schwarz, 5 Stk. im Beutel	901461 3,80
		Klebefuss S18, 5 Stk. Klebefuss zu Abdeckprofil FSA 8800, S18, Kunststoff schwarz, inkl. Klebepad, 5 Stk. im Beutel	901458 15,00
S20		Adapterzapfen S20, 5 Stk. Adapterzapfen zu Abdeckprofil FSA 8800, S20, Kunststoff schwarz, 5 Stk. im Beutel	901453 5,30
		Sicherungsclip S20, 5 Stk. Sicherungsclip zu Abdeckprofil FSA 8800, S20, Kunststoff schwarz, 5 Stk. im Beutel	901456 2,60
		Ausgleichsscheibe Moosgummi S20, 5 Stk. Ausgleichsscheibe 2mm zu Abdeckprofil FSA 8800, S20, Moosgummi schwarz, 5 Stk. im Beutel	901462 3,80
		Klebefuss S20, 5 Stk. Klebefuss zu Abdeckprofil FSA 8800, S20, Kunststoff schwarz, inkl. Klebepad, 5 Stk. im Beutel	901459 15,00
S22		Adapterzapfen S22, 5 Stk. Adapterzapfen zu Abdeckprofil FSA 8800, S22, Kunststoff schwarz, 5 Stk. im Beutel	901454 5,30
		Sicherungsclip S22, 5 Stk. Sicherungsclip zu Abdeckprofil FSA 8800, S22, Kunststoff schwarz, 5 Stk. im Beutel	901457 2,60
		Ausgleichsscheibe Moosgummi S22, 5 Stk. Ausgleichsscheibe 2mm zu Abdeckprofil FSA 8800, S22, Moosgummi schwarz, 5 Stk. im Beutel	901463 3,80
		Klebefuss S22, 5 Stk. Klebefuss zu Abdeckprofil FSA 8800, S22, Kunststoff schwarz, inkl. Klebepad, 5 Stk. im Beutel	901460 15,00
S18 S20 S22		Montagewinkel zur Befestigung des Klebefusses für flächenbündige Türen, links, 5 Stk. Montagewinkel zu FSA 8800 [S], für flächenbündige Türen, links, 5 Stk. im Beutel	901445 18,80
		Montagewinkel zur Befestigung des Klebefusses für flächenbündige Türen, rechts, 5 Stk. Montagewinkel zu FSA 8800 [S], für flächenbündige Türen, rechts, 5 Stk. im Beutel	901444 18,80
		Montagewinkel zur Befestigung des Klebefusses für gefälzte Türen, symmetrisch, 5 Stk. Montagewinkel zu FSA 8800 [S], für gefälzte Türen, symmetrisch, 5 Stk. im Beutel	901446 16,90
		Positionierlehre FSA 8800 [S] für Klebefuss Positionierlehre für Klebefuss zu FSA 8800 [S], 1 Stk. im Kunststoffrohr	901451 38,00
		Planet Montage-Box, inkl. Tragriemen Planet Montage-Box, inkl. Tragriemen, stabile Holzkiste mit Sägeföhrung aus Metall	901301 176,70

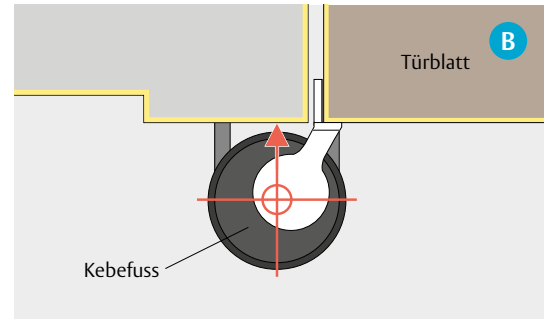
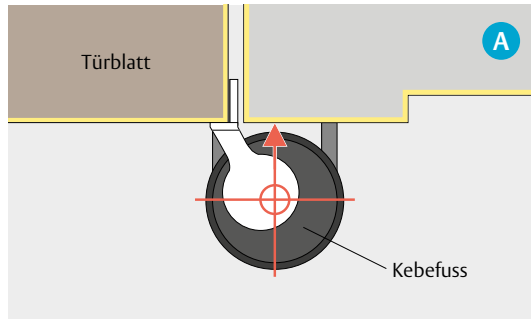
Anwendung der Montagewinkel für flächenbündige Türen links/rechts bei Montage am Türblatt oder auf der Zarge zur Befestigung des Klebefusses

Situation A/B: flächenbündige Tür mit Banddrehpunkt vor der Zarge

Asymmetrischer Montagewinkel wird am Türblatt befestigt

1/3 Befestigung oberstes Segment von Band bis Oberkante Türflügel (im Set 1980 mm enthalten)

2/4 Befestigung des Klebefusses bei nicht zu beklebenden Böden. (im Set 1980 mm enthalten, bei Set 1755 mm optional erhältlich)



Art.-Nr. 901444

Art.-Nr. 901445

Art.-Nr. 901445

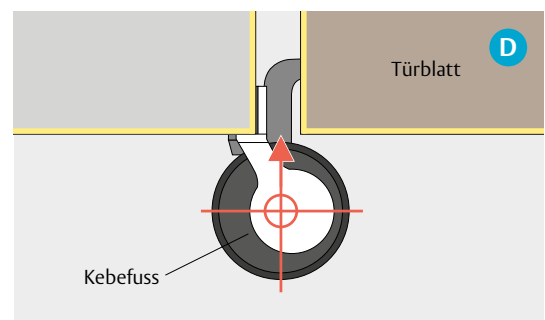
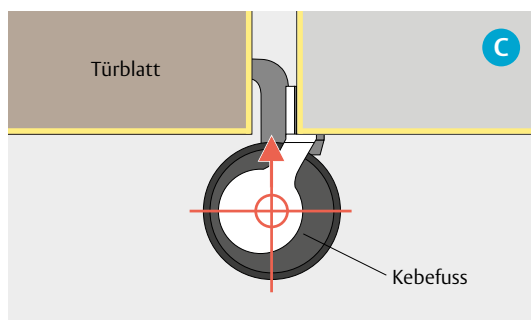
Art.-Nr. 901444

Situation C/D: flächenbündige Tür mit Banddrehpunkt zwischen Zarge und Türblatt

Asymmetrischer Montagewinkel wird an Zarge befestigt

6/8 Befestigung oberstes Segment von Band bis Oberkante Türflügel (im Set 1980 mm enthalten)

7/9 Befestigung des Klebefusses bei nicht zu beklebenden Böden. (im Set 1980 mm enthalten, bei Set 1755 mm optional erhältlich)



Art.-Nr. 901445

Art.-Nr. 901444

Art.-Nr. 901444

Art.-Nr. 901445

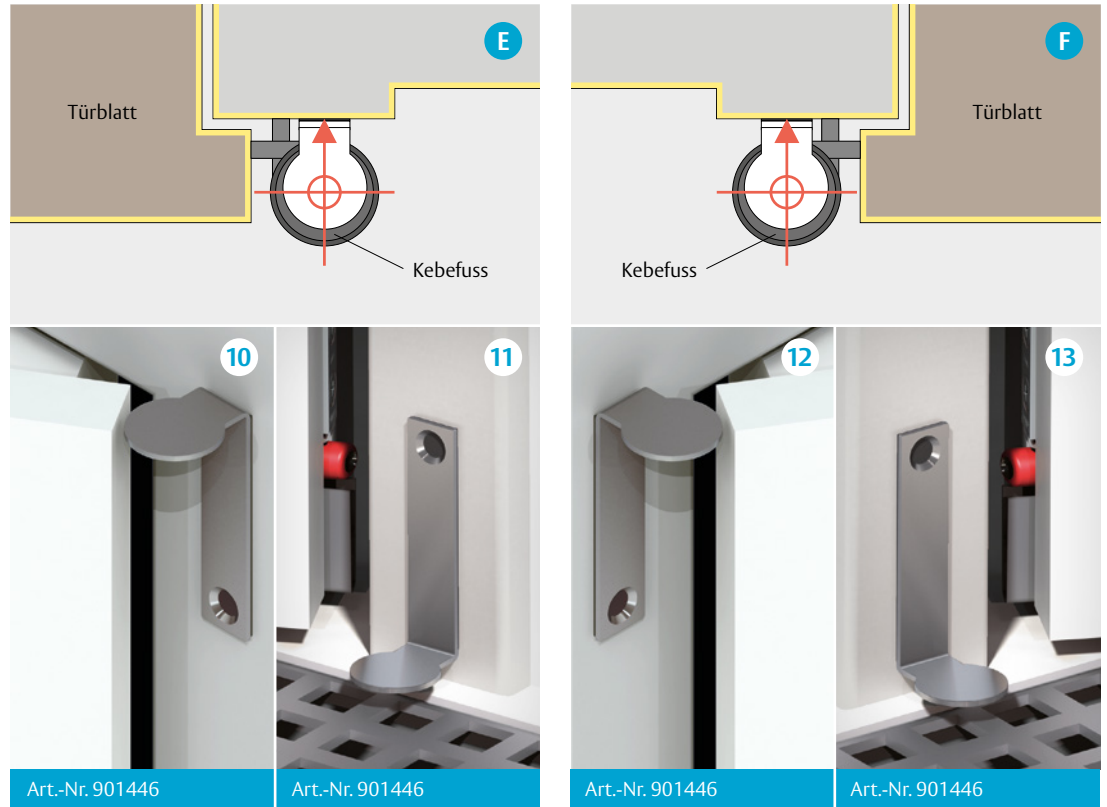
Anwendung der Montagewinkel für gefälzte Türen zur Befestigung des Klebefusses und Verwendung der Ausgleichsscheiben aus Moosgummi

Situation E/F: gefälzte Tür

Symmetrischer Montagewinkel wird an Zarge befestigt

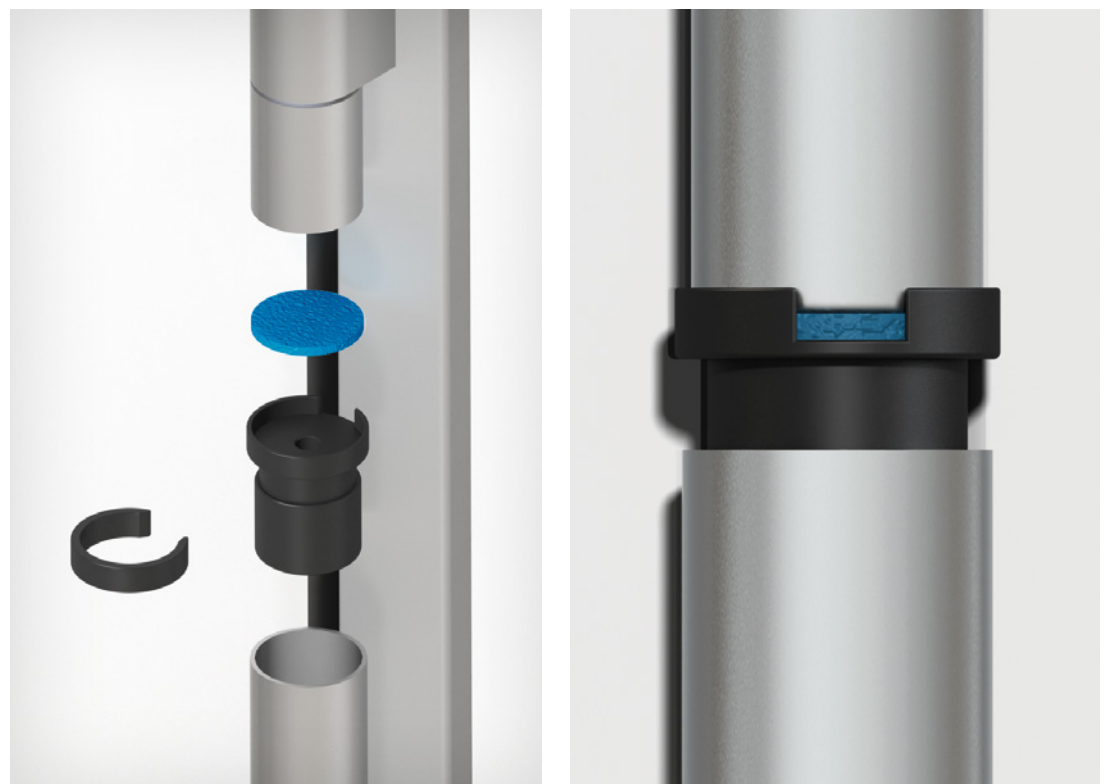
10/11 Befestigung oberstes Segment von Band bis Oberkante Türflügel (im Set 1980 mm enthalten)

12/13 Befestigung des Klebefusses bei nicht zu beklebenden Böden. (Bei Set 1755 mm und Set 1980 mm optional erhältlich)

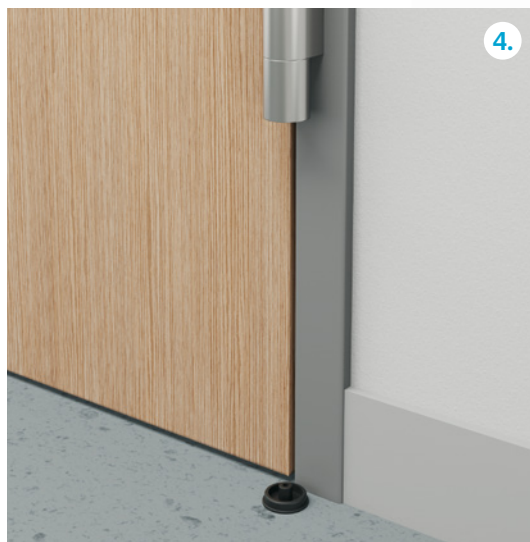
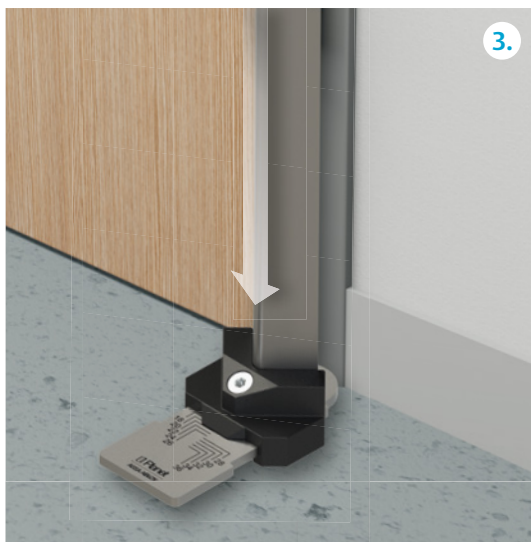
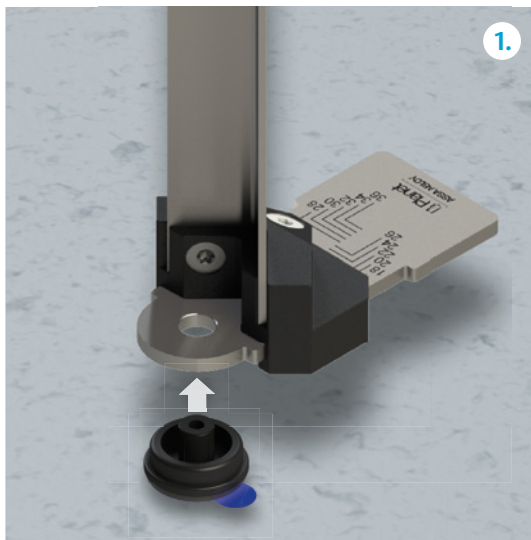


Ausgleichsscheiben zur Aufhebung des axialen Spiels

Die Moosgummischieben (blau eingefärbt) lassen sich zusammendrücken und gleichen Schneidetoleranzen der Profile aus.



Praktischer Helfer bei der Fingerschutzmontage: Die Positionierlehre für den Klebefuss

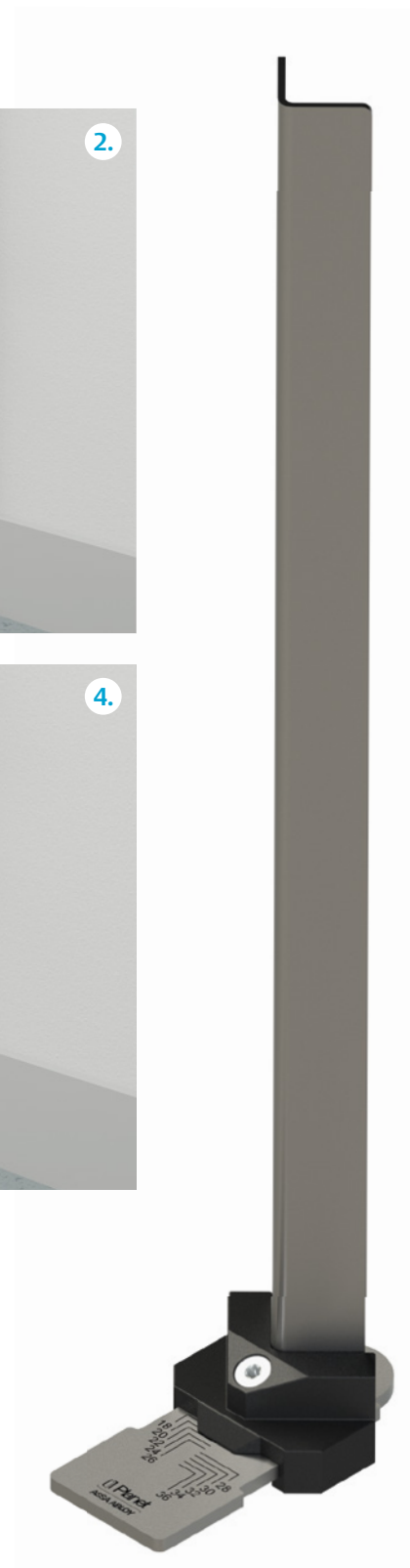


Wichtige Merkmale

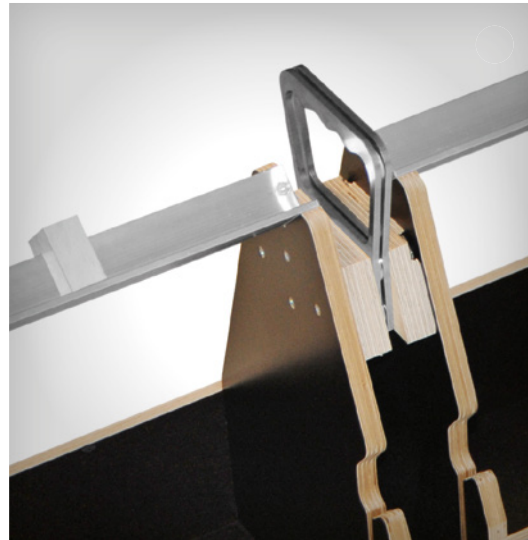
- Mit der smarten Positionierlehre wird der Klebefuss noch schneller und präziser angebracht.
- Einstellbar für alle Banddurchmesser

Lieferumfang

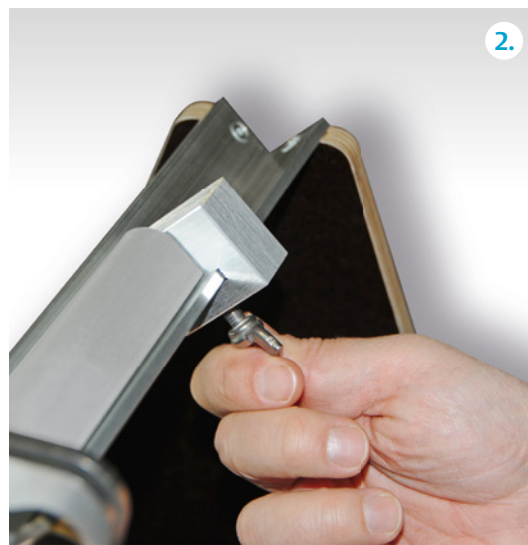
- Positionierlehre für Klebefuss zu FSA 8800 [S], 1 Stk. im Kunststoffrohr



Einfaches und bequemes Verarbeiten der Profile: Mit der Planet Montage-Box können Sie die Abdeckprofile schnell und präzise zuschneiden!



Planet
Montage-Box



1. Integrierte Sägeführung
2. Punktgenauer Längenanschlag

Wichtige Merkmale

- Stabile Holzkiste mit Sägeführung oben und Tragriemen
- Das «Heinzelmännchen» für die einfache Montage
- Punktgenauer Längenanschlag
- Mit integrierter Sägeführung aus Metall
- Schnittkante immer rechtwinklig
- Sauberer und gerader Schnitt von Hand
- Immer alles dabei
- Mit Tragriemen

Lieferumfang

- Stabile Holzkiste mit Sägeführung und Tragriemen

Rollo FSR 6000 [Quick] für die Bandgegenseite

Merkmale



Türarten



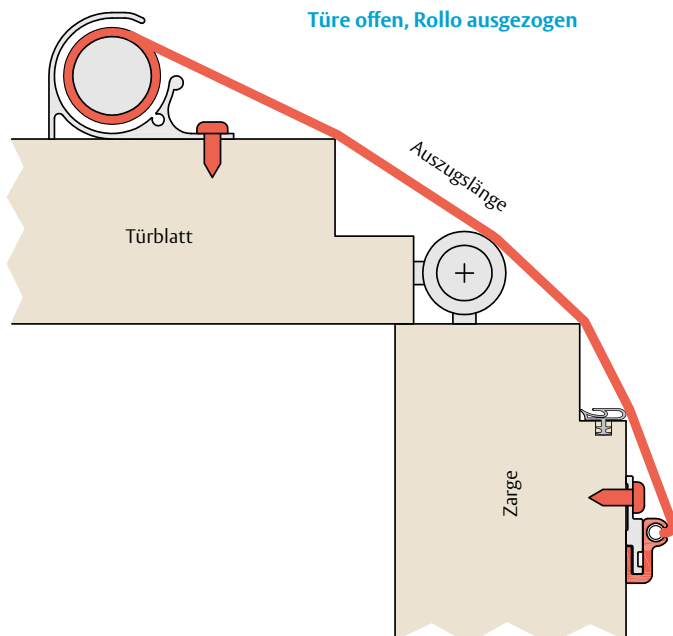
Wichtige Merkmale

- Schnellmontage-Rollo
- Zur Sicherung der Bandgegenseite an der Nebenschliesskante von Drehflügeltüren aus Holz, Metall, PVC oder Glas
- Widerstandsfähiges Kunstfasertuch: abwaschbar, schwer entflammbar B1
- Einfaches Ein-/Aushängesystem
- Befestigungsschrauben verdeckt
- Gehäuseposition einfach verstellbar (Langlöcher)
- Passt für fast alle Türen
- Geprüfte und überwachte Qualität (MPA)
- 2'000'000 Prüfzyklen

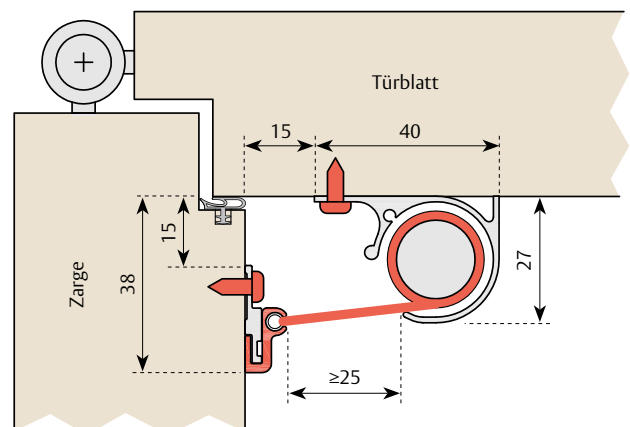
Inklusives Zubehör

- Universalschrauben

Türe offen, Rollo ausgezogen



Türe geschlossen, Rollo eingerollt



Technische Daten

Material	Gehäuse: Aluminium, Tuch: Kunstfaser
Länge	min. 310 mm bis max. 2500 mm
Kürzbar	nein
Auszugslänge	260 mm oder 330 mm

Ausschreibungstexte unter: www.planet.ag

Rollo FSR 6000 [Quick] Ausführungen / Optionen / Zubehör / Preise



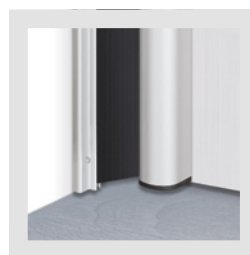
Seitenansicht, Schrauben verdeckt



Schrauben verdeckt (nicht sichtbar)



Fehlerfreies, zeitsparendes Anreissen – mit der Planet Anreisshilfe



Rollo FSR 6000 [Quick]

Ausführungen

Rollo FSR 6000 [Quick], 1925 mm

Gehäusefarbe	Art.- Nr.	EUR
farblos eloxiert EV1	F-6111	134,40
RAL 9016	F-6121	148,10
RAL 9007	F-6131	148,10
RAL 7016	F-6141	148,10
Edelstahl matt eloxiert (INOX)	F-6151	148,10
schwarz C35 matt eloxiert	F-6161	148,10
RAL / EURAS nach Wahl*	F-6191	148,10

Rollo FSR 6000 [Quick], auf Mass (per lfm)

Gehäusefarbe	Art.- Nr.	EUR
farblos eloxiert EV1	F-6113	93,60
RAL 9016	F-6123	104,60
RAL 9007	F-6133	104,60
RAL 7016	F-6143	104,60
Edelstahl matt eloxiert (INOX)	F-6153	104,60
schwarz C35 matt eloxiert	F-6163	104,60
RAL / EURAS nach Wahl*	F-6193	104,60

Bei Bestellung auf Mass: Mindestverrechnung 1 lfm

*Kostspflichtige Option erforderlich: Art.-Nr. 901200 oder 90120

Rollo FSR 6000 [Quick], 2015 mm

Gehäusefarbe	Art.- Nr.	EUR
farblos eloxiert EV1	F-6112	167,30
RAL 9016	F-6122	185,10
RAL 9007	F-6132	185,10
RAL 7016	F-6142	185,10
Edelstahl matt eloxiert (INOX)	F-6152	185,10
schwarz C35 matt eloxiert	F-6162	185,10
RAL / EURAS nach Wahl*	F-6192	185,10

Zubehör

	Art.-Nr.	EUR
Klebeset G, 2500 mm, für Glastüren	901371	23,30
Klebeset S, für Stahlzargen, 2500 mm	901370	16,30
Positionierhilfe, Klebepads	901320	6,00
Inbusschlüssel 6-kant zu Rollo	901322	4,10
Schraubenset zu Rollo FSR 6000 [Quick]	901366	4,90
Universalbohrer Ø3 mm	901331	10,40
Planet Anreisshilfe	901300	16,00
Montageprofil LP1, Panikbeschlag	diverse	diverse
Basisprofil FSR RG1, für Glastüren	diverse	diverse
Standard-Montageprofil, zu FSR 6000 [Quick] / FSR 7000 [Outdoor]	diverse	diverse

Optionen

	Art.-Nr.	EUR
Zuschlag Tuch weiss	901203	7,80
Zuschlag Tuch rot	901204	7,80
Zuschlag Tuch blau	901205	7,80
Zuschlag Tuch gelb	901206	7,80
Zuschlag Tuch grau	901207	7,80
Zuschlag Tuch schwarz XL 330 mm Auszug	901208	13,80
Zuschlag Tuch weiss XL 330 mm Auszug	901209	13,80
Zuschlag Tuch rot XL 330 mm Auszug	901210	13,80
Zuschlag Tuch blau XL 330 mm Auszug	901211	13,80
Zuschlag eloxieren nach EURAS, pro Farbe und Auftrag einmalig	901201	75,30
Zuschlag Pulverbeschichtung nach RAL K1, pro Farbe und Auftrag einmalig	901200	52,10
Zuschlag Tuch gelb XL 330 mm Auszug	901212	13,80
Zuschlag Tuch grau XL 330 mm Auszug	901213	13,80

Die ASSA ABLOY Gruppe ist der Weltmarktführer in Zugangslösungen. Jeden Tag helfen wir Menschen sich sicherer und geborgener zu fühlen und eine offenere Welt zu erleben.

ASSA ABLOY
Opening Solutions

Technische Änderungen vorbehalten. PLA902471DEEUR_07/2023_600

ASSA ABLOY (Schweiz) AG
Absenkrichtungen & Fingerschutz
Untere Schwandenstrasse 22
CH-8805 Richterswil
Tel. +41 43 266 22 22
www.planet.ag