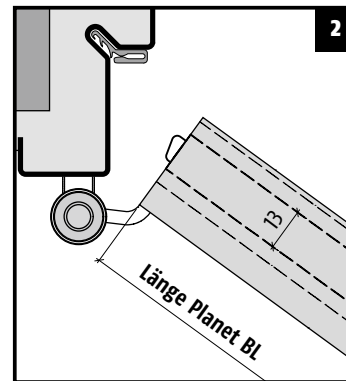
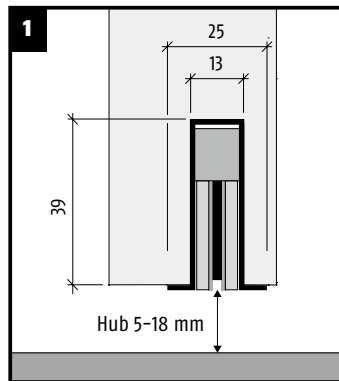


Ausführungen: Filz mit Bleieinlagen

Montageanleitung: Auslöseknopf Bandseite

- 1 Tür-Boden-Luftabstand:** Min. 5 bis max. 18 mm.
- 2 Nutgrösse:** Min. 40 mm tief und 13,1 mm breit, möglichst weit vom Drehpunkt entfernt (Bild 2).
- 3 Kürzen:** Max. 100 mm gegenüber dem Auslöseknopf. Eventuelle Sägespäne entfernen.
- 4 Befestigung:** Planet BL einseitig mit zwei Nägeln an der Türunterkante befestigen.
- 5 Bei Holzrahmen:** Auflaufplättchen Mitte Druckstelle einschlagen.
- 6 Hubregulierung:** Durch Drehen des Auslöseknopfes mit 3-mm-Inbus-Schlüssel. Einstellung für links oder rechts siehe Bild 2.
- 7 Unebener Boden:** Bei unebenem Boden Filzdichtungsleiste abkippen und aushängen, mit rauhem Schleifpapier dem Boden anpassen und wieder einhängen.

Wichtig: Planet BL hat eine grosse Hubübersetzung, eine Drehung gleich ca. 3 mm Hubdifferenz. Die Lamelle soll erst bei geschlossener Tür am Boden dichten.



9.2.2012 / mc