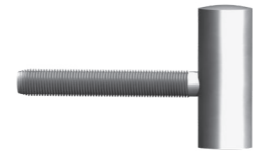


VARIO Flügelteil V 0020

Flügelteil für gefälzte Türen

Technische Daten V 0020

Rollendurchmesser	15 mm
Materialdicke	2,5 mm
Flügelzapfenlänge	50 mm
Tragfähigkeit nach DL	40 kg



Kombination

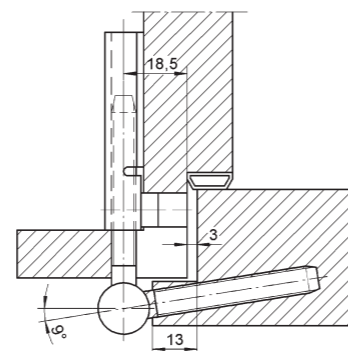
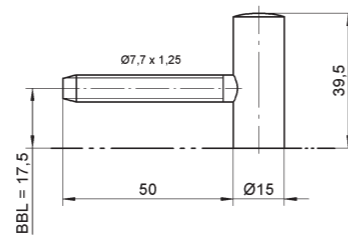
Holzarge	V 3400 WF
Stahlzarge	V 8100 WF

Produktinformation

VARIO Flügelteil V 0020 für gefälzte Türen, kombinierbar mit VARIO Rahmenteil V 3400 WF für Holzargen und V 8100 WF für Stahlargen, DIN links und rechts verwendbar, Oberfläche...

Prüfzeichen

schwarte



VARIO Flügelteil V 0026 WF

Flügelteil für gefälzte Türen

Technische Daten V 0026 WF

Rollendurchmesser	15 mm
Stiftdurchmesser	8 mm
Flügelzapfenlänge	50 mm
Tragfähigkeit nach DL	70 kg



Kombination

Holzarge	V 4400 WF
	V 4700 WF
Stahlzarge	V 8000 WF

Stiftsicherung

Optional auch mit Stiftsicherung als Variante STS lieferbar

Produktinformation

VARIO Flügelteil V 0026 WF für gefälzte Türen mit wartungsfreier Lagertechnik, kombinierbar mit VARIO Rahmenteil V 4400 WF für Holzargen und V 8000 WF für Stahlargen, DIN links und rechts verwendbar, Oberfläche...

Prüfzeichen

schwarte

